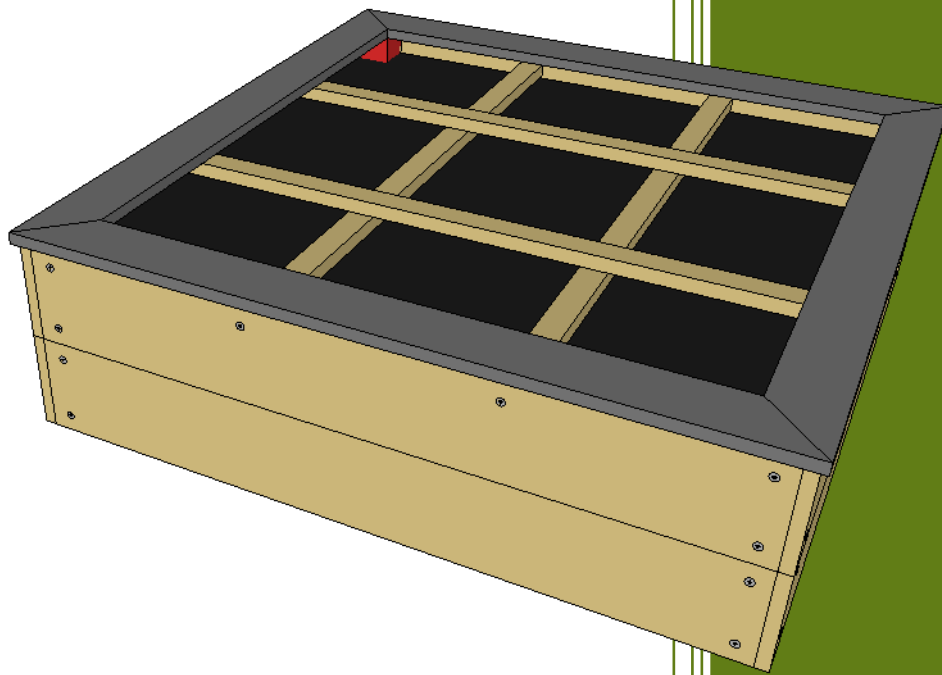


Mon Potager En Carrés.

Plan du Carré de Potager Classique



<http://mon-potager-en-carre.fr>



© 2012 Loïc Vauclin Rouen

La Liste du matériel :

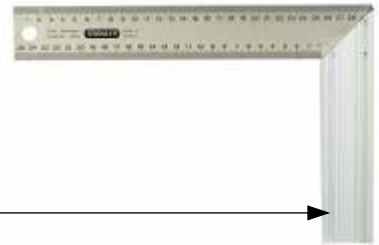
Un mètre



Un crayon



Une equerre



Une scie neuve ou bien affutée

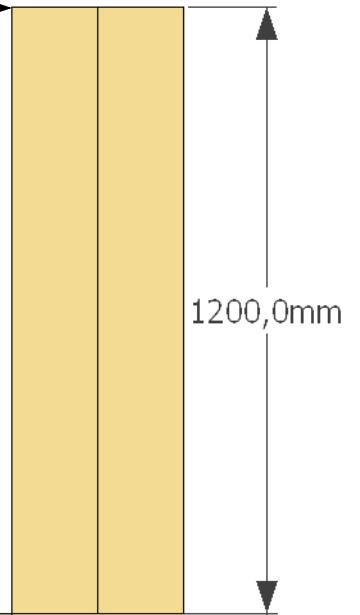


Un tournevis adapté a vos vis

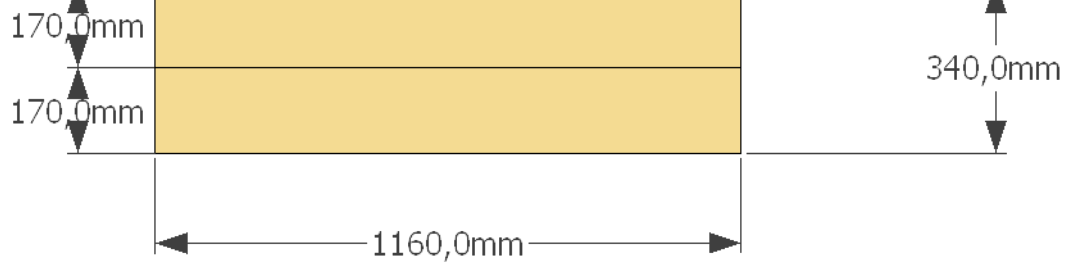


Liste des découpes

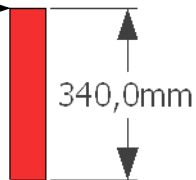
4 Planches sapin
Section 170x20



4 Planches sapin
Section 170x20



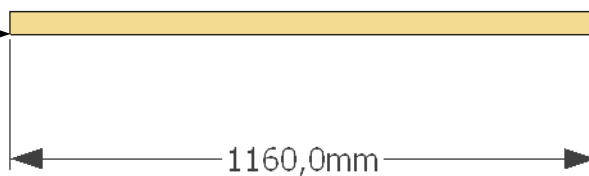
4 Poteaux epicea
Section 70x70



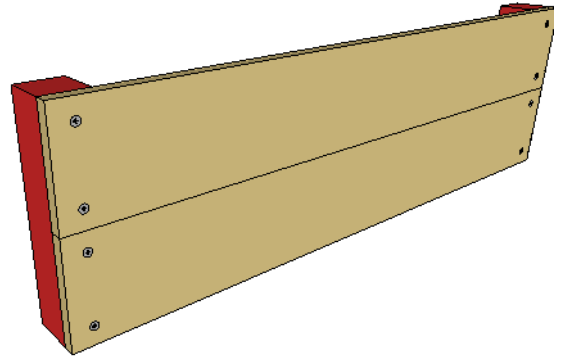
4 Bordures épicea
Section 100x20



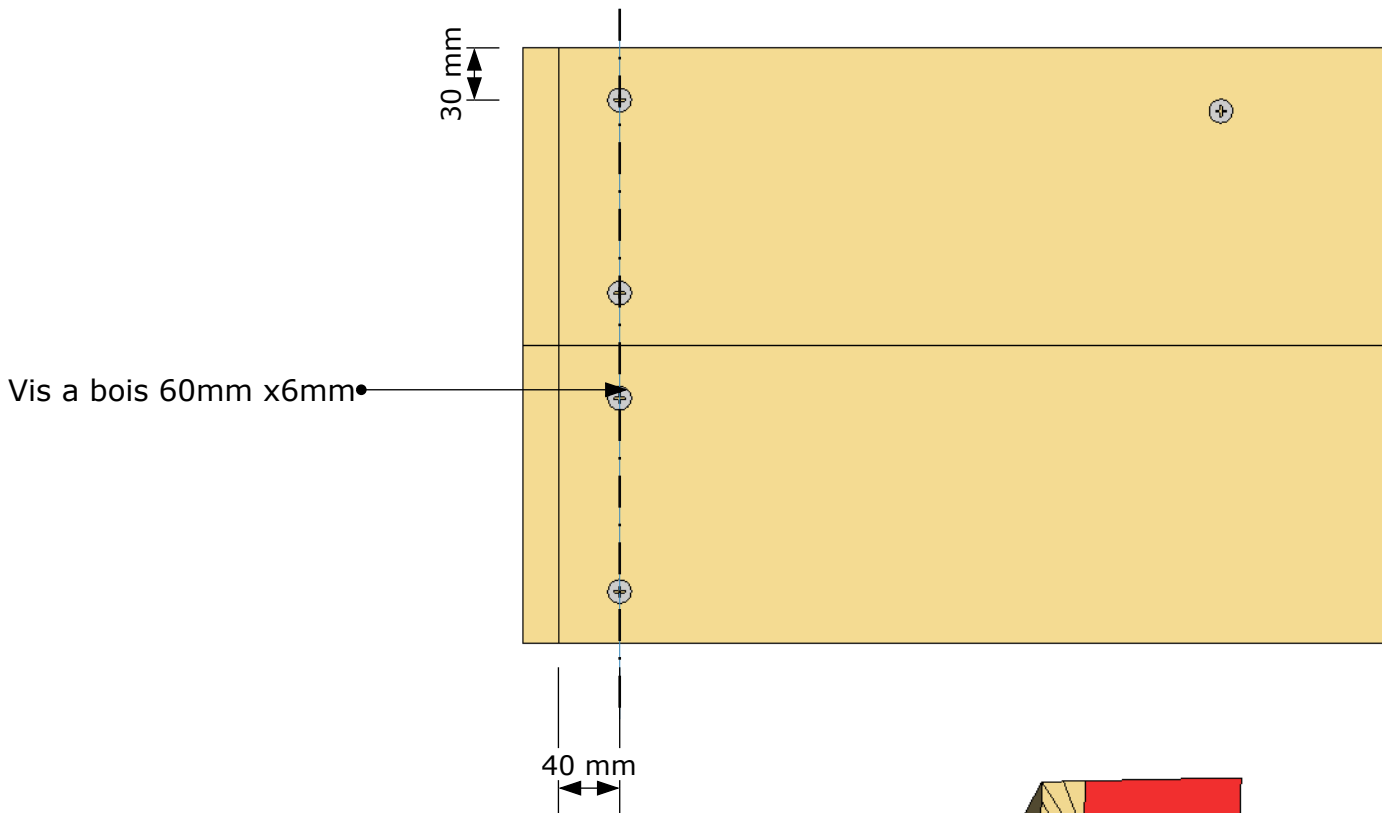
4 tasseaux sapin
Section 25x45



Assemblage :



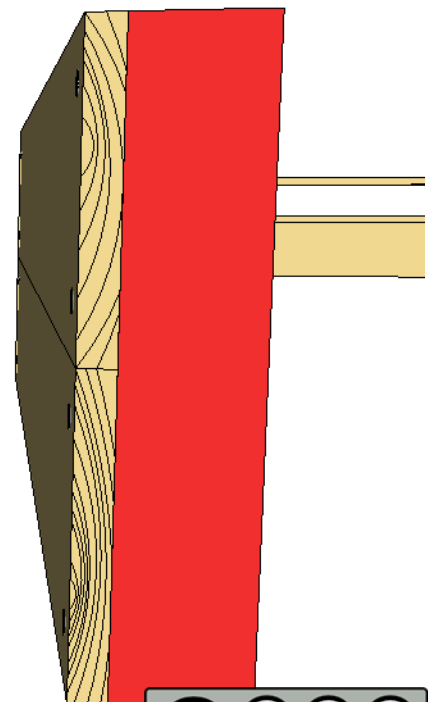
Commencez par assembler les planches de 1160mm.



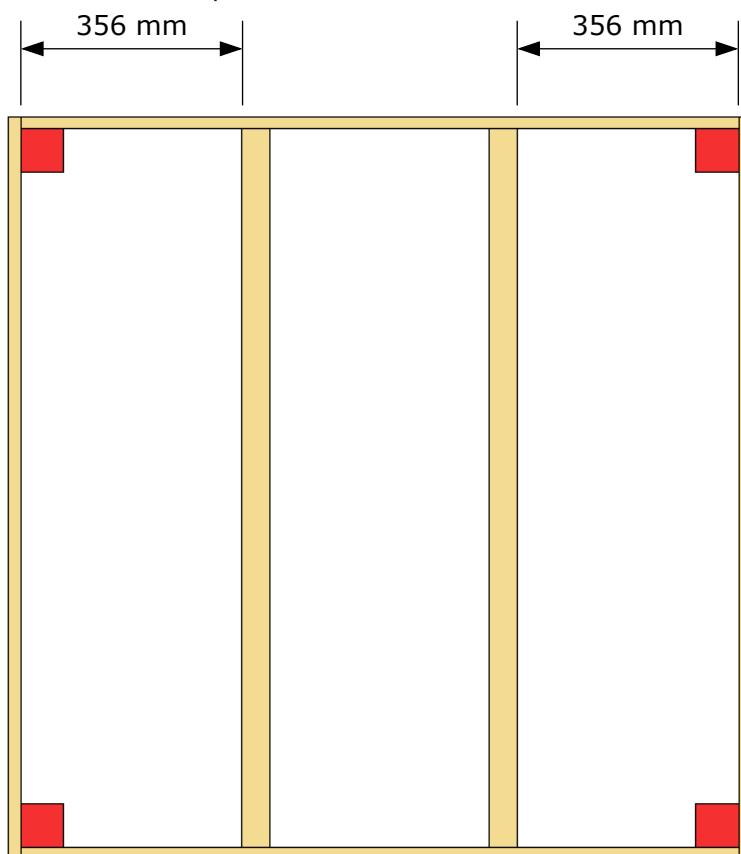
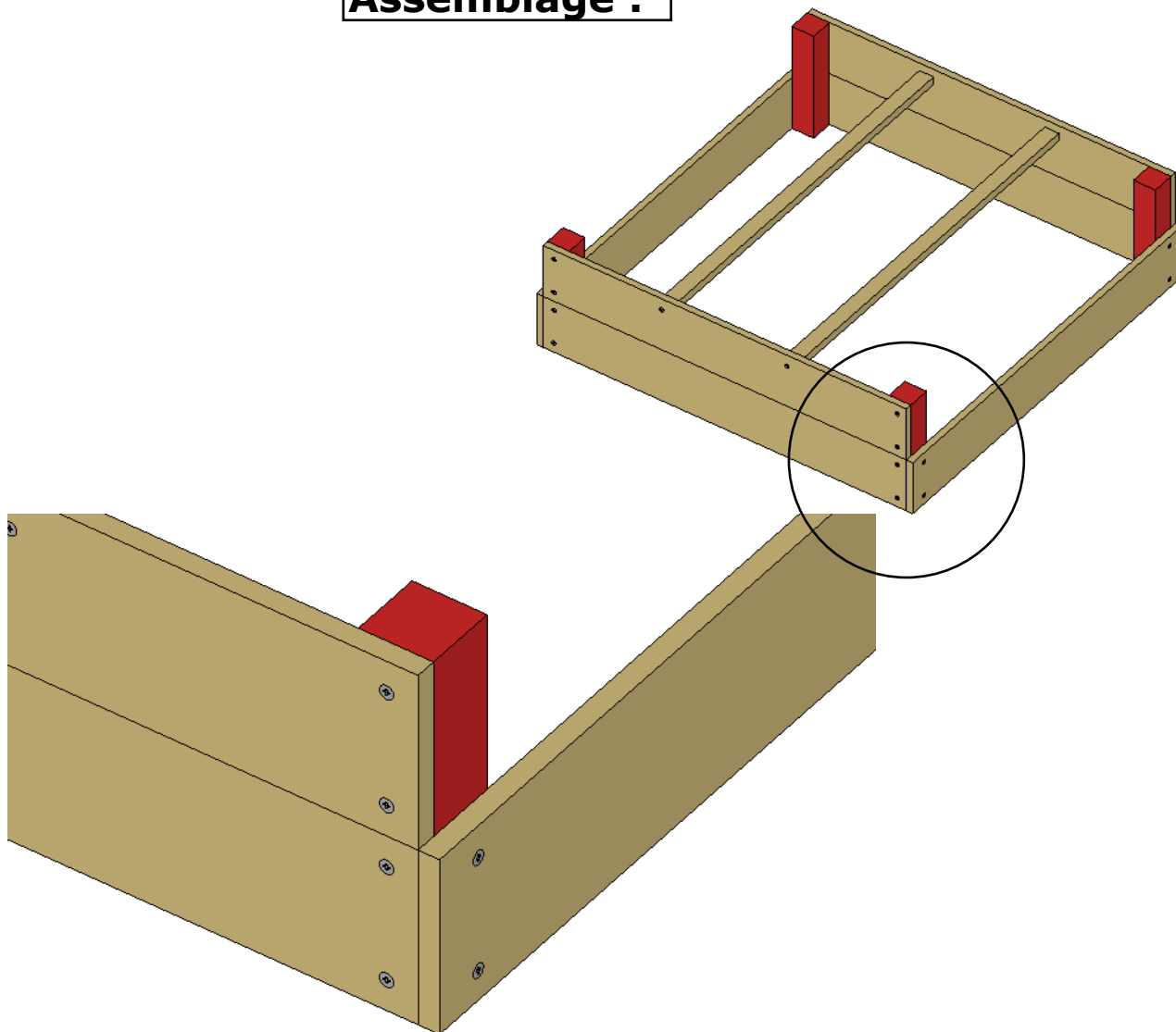
Conseil du meunier

Le bois est vivant et se déforme avec le temps.

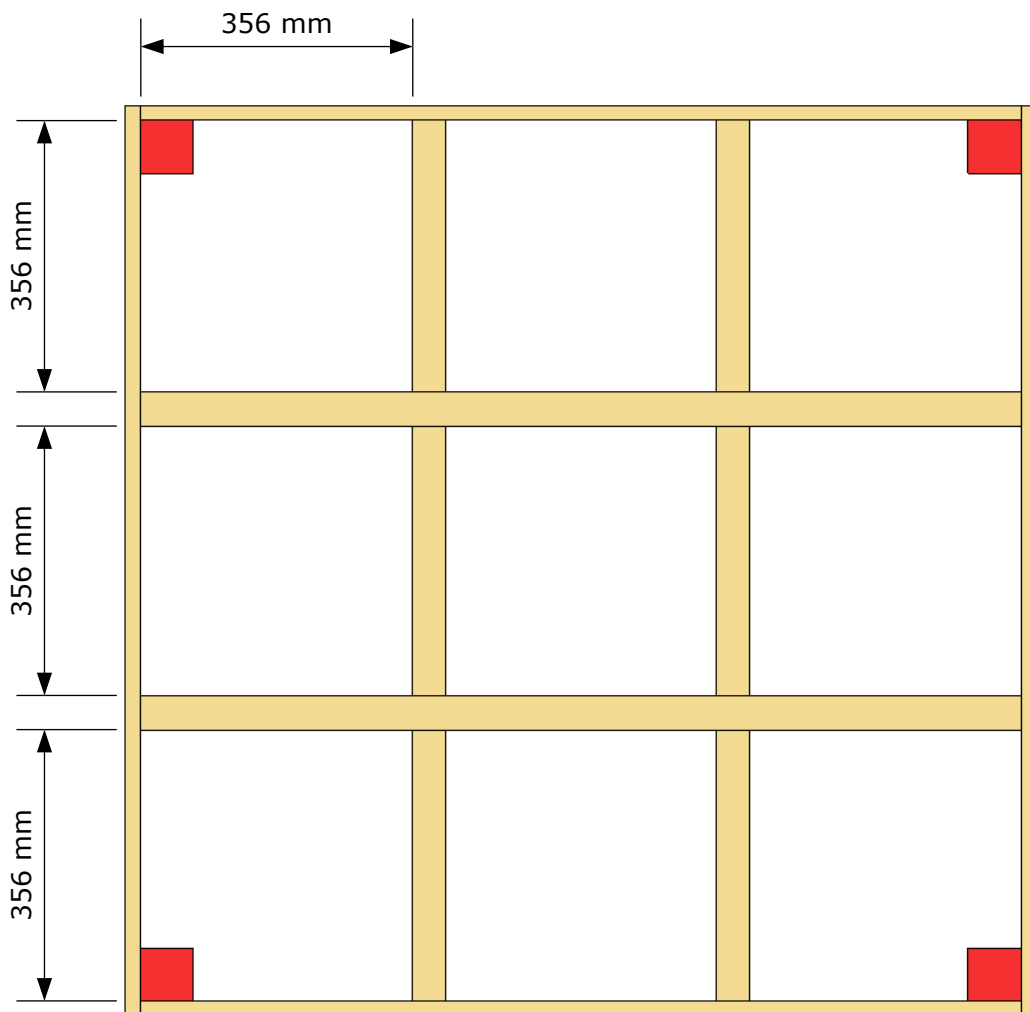
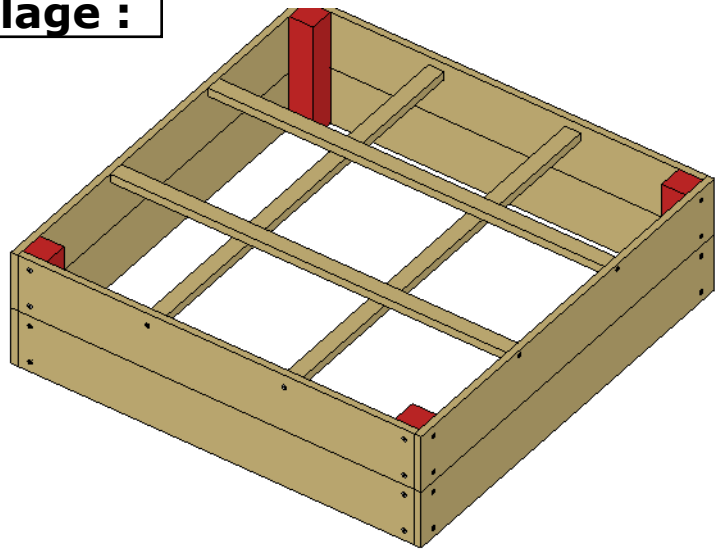
**Placer le coeur du bois a l'exterieur.
La déformation du bois sera stoppé
par les vis.**



Assemblage :



Assemblage :



Assemblage :

