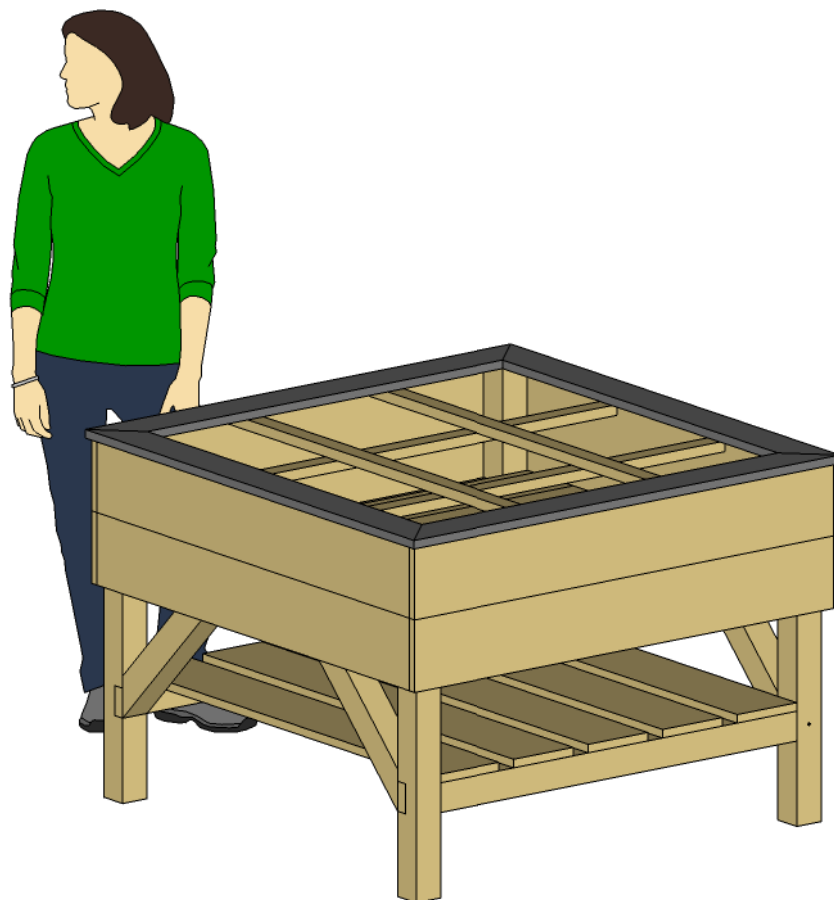


Plan de fabrication d'un potager surélevé.

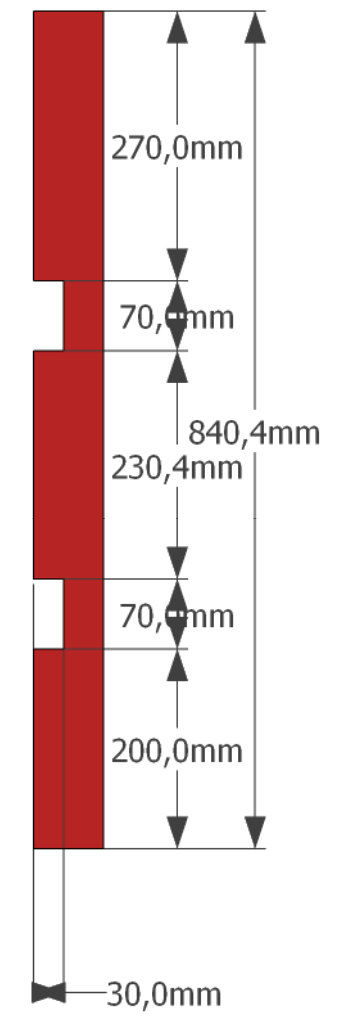
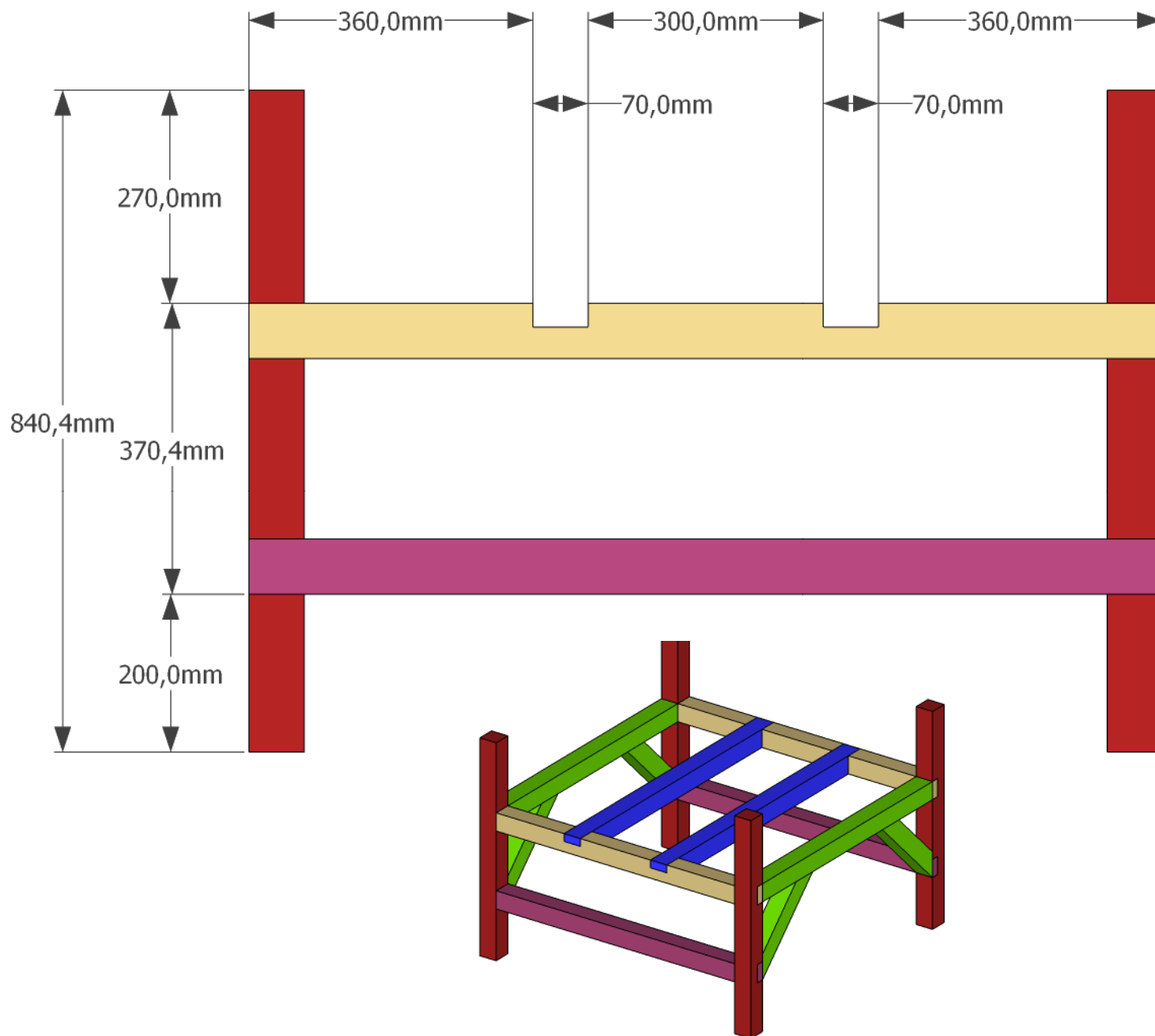


Liste du matériel nécessaire :

- 7 poteaux épicéa 70x70 de 2m40 soit 42€
- 7 planches épicéa 170x20 de 2m50 soit 28€
- 4 vis torx de 8mm par 160mm soit 6€
- 8 vis torx de 6mm par 140mm a 6€
- Une boîte de vis torx de 5mm par 60mm 13€
- Un rouleau protection soubassement a 60€

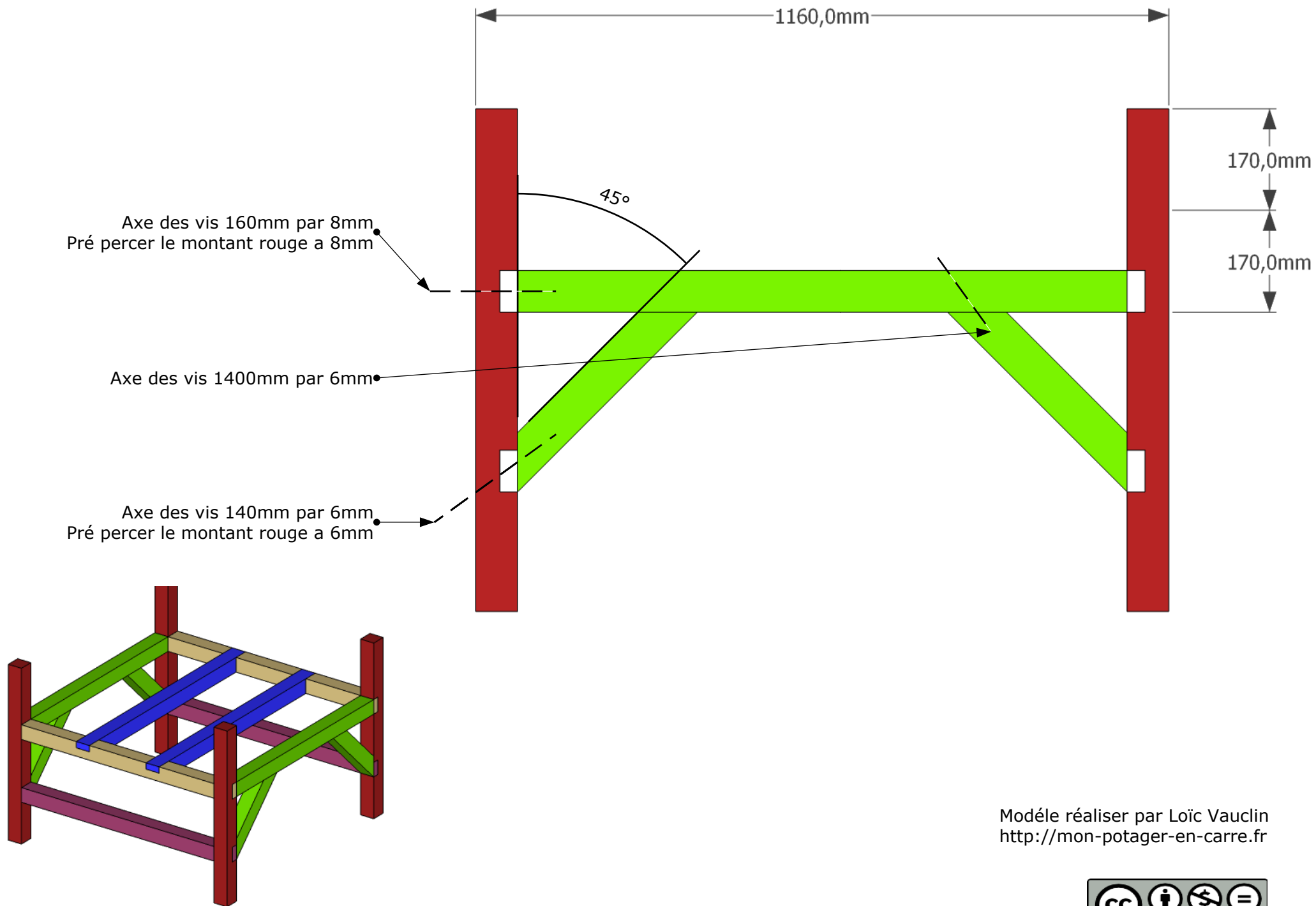
Modèle réaliser par Loïc Vauclin
<http://mon-potager-en-carre.fr>





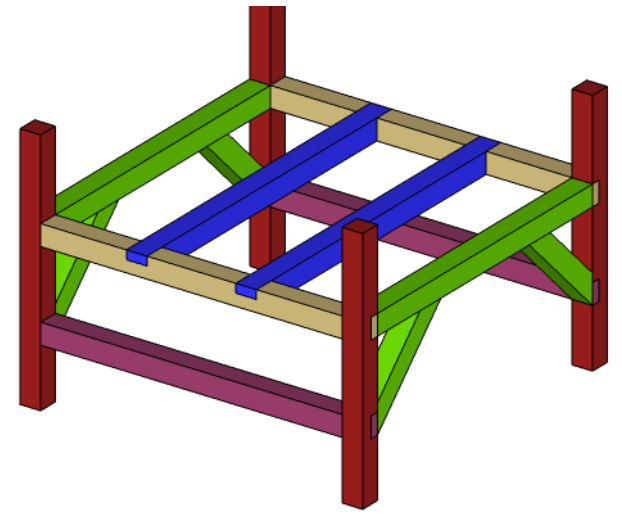
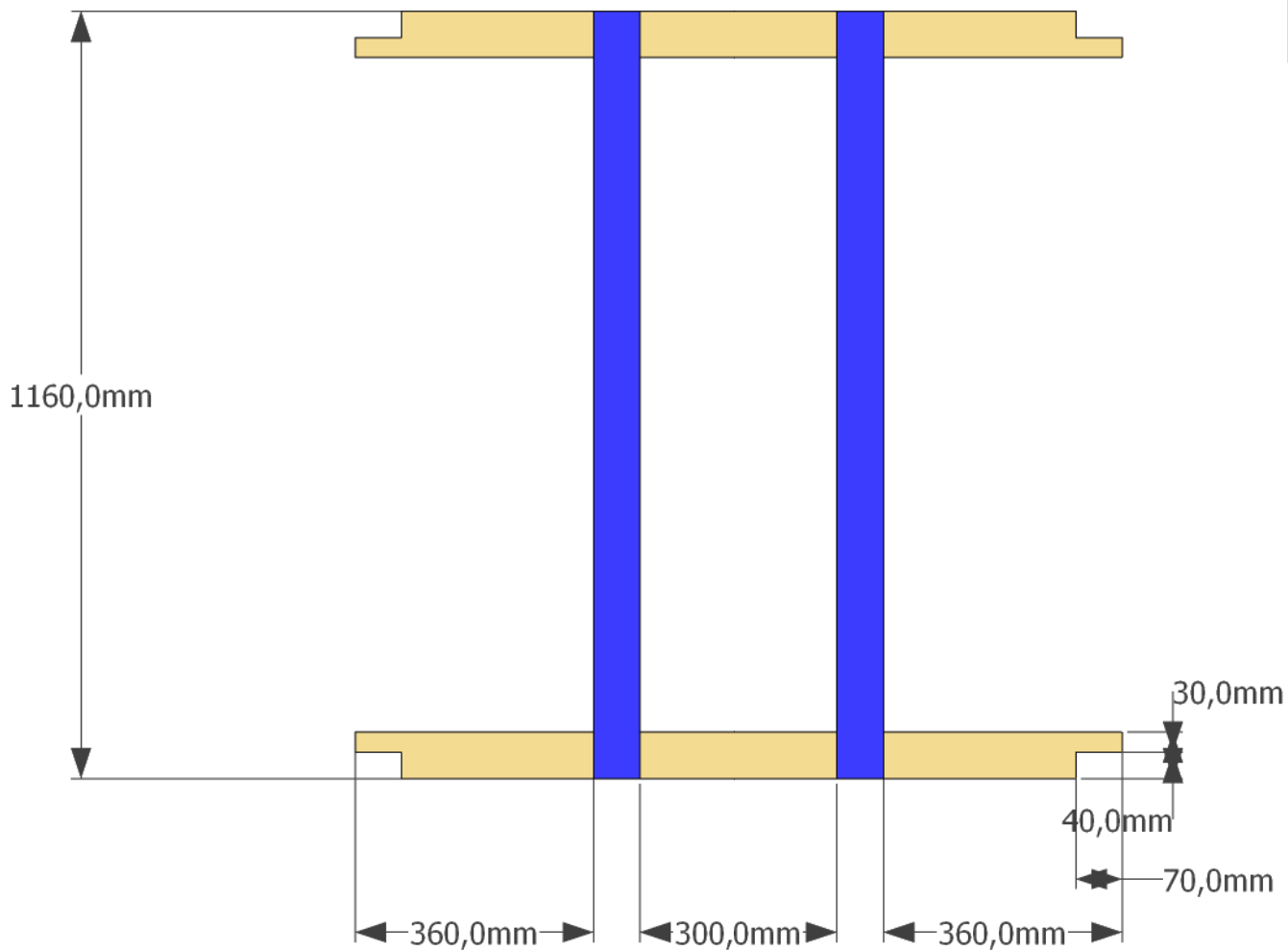
Modèle réalisé par Loïc Vauclin
<http://mon-potager-en-carre.fr>





Modèle réalisé par Loïc Vauclin
<http://mon-potager-en-carre.fr>





Modèle réalisé par Loïc Vaclin
<http://mon-potager-en-carre.fr>



Modèle réalisé par Loïc Vauclin
<http://mon-potager-en-carre.fr>

